

# Inspiron 20

3000 Series

## Quick Start Guide

Snelstartgids  
Guide d'information rapide  
Schnellstart-Handbuch  
Guida introduttiva rapida

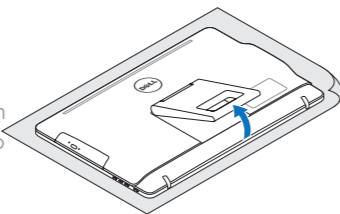


### 1 Set up the stand

Stel de standaard in | Installez le socle  
Standrahmen einrichten | Installare il piedistallo

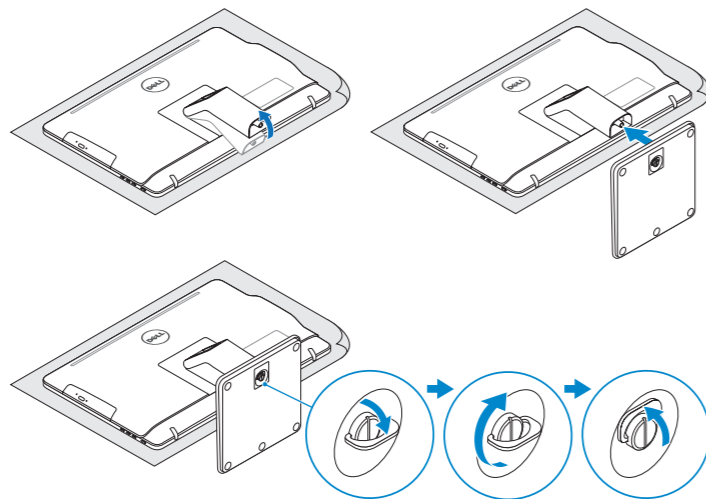
#### Easel stand

Ezelstandaard  
Socle chevalet  
Staffelei-Standrahmen  
Piedistallo a cavalletto



#### Pedestal stand (optional)

Voetstandaard (optioneel) | Socle piédestal (en option)  
Podest-Standrahmen (optional) | Piedistallo a colonna (opzionale)



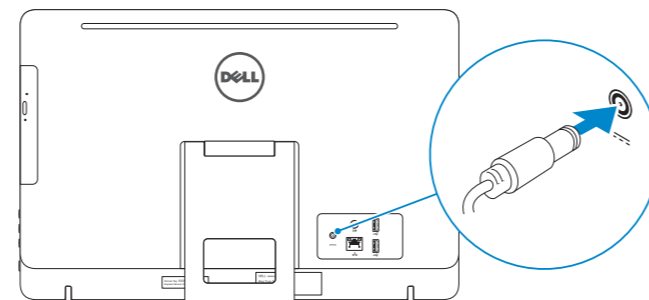
### 2 Set up the keyboard and mouse

Stel het toetsenbord en de muis in  
Installez le clavier et la souris  
Tastatur und Maus einrichten  
Configurare la tastiera e il mouse

See the documentation that shipped with the keyboard and mouse.  
Raadpleeg de documentatie die bij het toetsenbord en de muis is meegeleverd.  
Reportez-vous à la documentation fournie avec le clavier et la souris.  
Weitere Informationen finden Sie in der Dokumentation Ihrer Tastatur und Maus.  
Consultare la documentazione fornita con la tastiera e il mouse.

### 3 Connect the power adapter

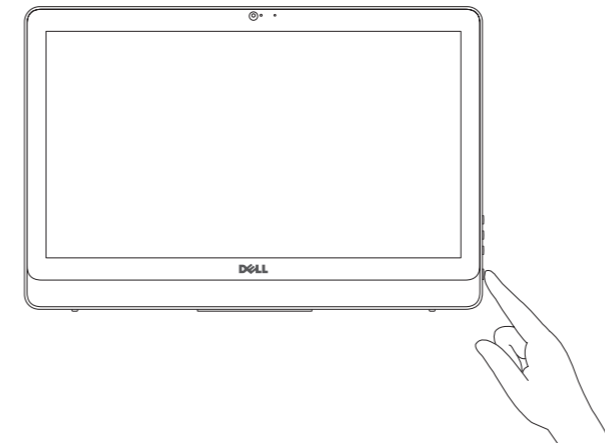
Sluit de netadapter aan | Branchez l'adaptateur secteur  
Netzadapter anschließen | Collegare l'adattatore di alimentazione



- ⚠ **CAUTION:** Your computer may have a built-in battery depending on the configuration you ordered. For optimal battery performance and life span, keep the power adapter connected to your computer when it is not in use.
- ⚠ **WAARSCHUWING:** Uw computer heeft mogelijk een ingebouwde batterij; dit is afhankelijk van de configuratie die u hebt besteld. Voor de beste prestaties en levensduur van de batterij houdt u de netadapter aangesloten op uw computer wanneer deze niet in gebruik is.
- ⚠ **PRÉCAUTION :** selon la configuration commandée, votre ordinateur peut disposer d'une batterie intégrée. Pour des performances et une durée de vie optimales de la batterie, laissez l'adaptateur d'alimentation branché à votre ordinateur lorsque vous ne l'utilisez pas.
- ⚠ **VORSICHTSHINWEIS:** Je nach bestellter Konfiguration kann Ihr Computer mit einem integrierten Akku ausgestattet sein. Um die Akkuleistung und -lebensdauer zu optimieren, empfehlen wird, den Netzadapter angeschlossen zu lassen, wenn der Computer nicht verwendet wird.
- ⚠ **ATTENZIONE:** il computer può disporre di una batteria integrata a seconda della configurazione ordinata. Per prestazioni della batteria e durata ottimali, mantenere l'adattatore di alimentazione collegato al computer quando non è in uso.

### 4 Press the power button

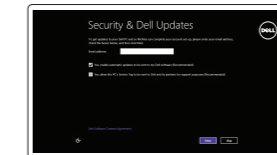
Druk op de aan-uitknop | Appuyez sur le bouton d'alimentation  
Betriebsschalter drücken | Premere il pulsante Accensione



### 5 Finish operating system setup

Voltooi het instellen van het besturingssysteem  
Terminez la configuration du système d'exploitation  
Betriebssystem-Setup abschließen  
Terminare la configurazione del sistema

#### Windows



#### Enable security and updates

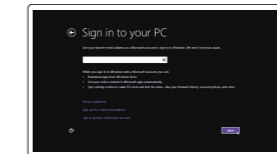
Schakel de beveiliging en updates in  
Activez la sécurité et les mises à jour  
Sicherheit und Aktualisierungen aktivieren  
Abilitare sicurezza e aggiornamenti



#### Connect to your network

Maak verbinding met uw netwerk  
Connectez-vous à votre réseau  
Mit dem Netzwerk verbinden  
Connettere alla rete

- ✔ **NOTE:** If you are connecting to a secured wireless network, enter the password for the wireless network access when prompted.
- ✔ **N.B.:** Als u verbinding maakt met een beveiligd draadloos netwerk, vul dan het wachtwoord voor het netwerk in wanneer daar om gevraagd wordt.
- ✔ **REMARQUE :** si vous vous connectez à un réseau sans fil sécurisé, saisissez le mot de passe d'accès au réseau sans fil lorsque vous y êtes invité.
- ✔ **ANMERKUNG:** Wenn Sie sich mit einem geschützten Wireless-Netzwerk verbinden, geben Sie das Kennwort für das Wireless-Netzwerk ein, wenn Sie dazu aufgefordert werden.
- ✔ **N.B.:** Se si desidera connettersi a una rete senza fili protetta, immettere la password per l'accesso alla rete senza fili quando richiesto.



#### Sign in to your Microsoft account or create a local account

Meld u aan bij uw Microsoft-account of maak een lokale account aan  
Connectez-vous à votre compte Microsoft ou créez un compte local  
Bei Ihrem Microsoft-Konto anmelden oder lokales Konto erstellen  
Effettuare l'accesso al proprio account Microsoft oppure creare un account locale

**Product support and manuals**  
Productondersteuning en handleidingen  
Support produits et manuels  
Produktsupport und Handbücher  
Supporto prodotto e manuali

[Dell.com/support](http://Dell.com/support)  
[Dell.com/support/manuals](http://Dell.com/support/manuals)  
[Dell.com/support/windows8](http://Dell.com/support/windows8)  
[Dell.com/support/linux](http://Dell.com/support/linux)

**Contact Dell**  
Neem contact op met Dell | Contacter Dell  
Kontaktaufnahme mit Dell | Contattare Dell

[Dell.com/contactdell](http://Dell.com/contactdell)

**Regulatory and safety**  
Regelgeving en veiligheid  
Réglementations et sécurité  
Sicherheitshinweise und Zulassungsinformationen  
Normative e sicurezza

[Dell.com/regulatory\\_compliance](http://Dell.com/regulatory_compliance)

**Regulatory model**  
Wettelijk model | Modèle réglementaire  
Muster-Modellnummer | Modello di conformità alle normative

W15B

**Regulatory type**  
Wettelijk type | Type réglementaire  
Muster-Typnummer | Tipo di conformità alle normative

W15B002

**Computer model**  
Computermodel | Modèle de l'ordinateur  
Computermodell | Modello del computer

Inspiron 20-3052

© 2015 Dell Inc.  
© 2015 Microsoft Corporation.  
© 2015 Canonical Ltd.



06PHC8A00

Printed in China.  
2015-12

## Ubuntu

Follow the instructions on the screen to finish setup.

Volg de instructies op het scherm om de setup te voltooien.

Suivez les instructions qui s'affichent pour terminer la configuration.

Folgen Sie den Anweisungen auf dem Bildschirm, um das Setup abzuschließen.

Seguire le istruzioni visualizzate sullo schermo per terminare la configurazione.

## Locate your Dell apps in Windows

Zoek uw Dell-apps in Windows

Localisez vos applications Dell dans Windows

Ihre Dell Apps in Windows ausfindig machen

Posizionare le app Dell in Windows



### Register your computer

Registreeer de computer | Enregistrez votre ordinateur

Computer registrieren | Registrare il computer



### Dell Backup and Recovery Backup, recover, repair, or restore your computer

Back-up, herstel of repareer uw computer

Effectuez une sauvegarde, récupération, réparation ou restauration de votre ordinateur

Computer sichern, wiederherstellen oder reparieren

Effettuare il backup, il recupero, la riparazione o il ripristino del computer



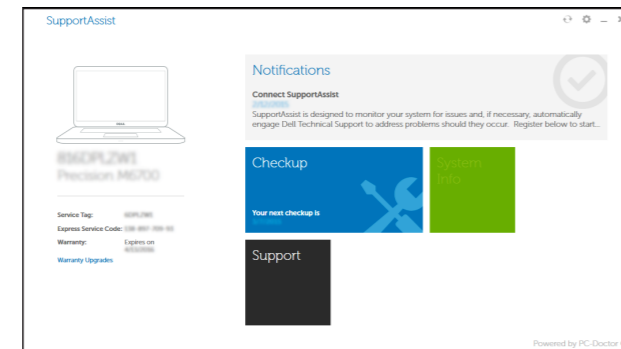
### SupportAssist Check and update your computer

Controleer en update uw computer

Recherchez des mises à jour et installez-les sur votre ordinateur

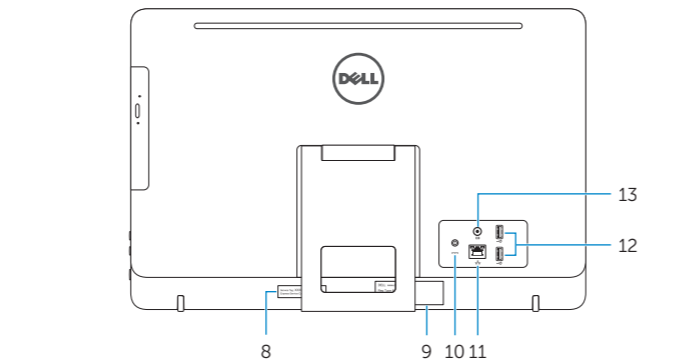
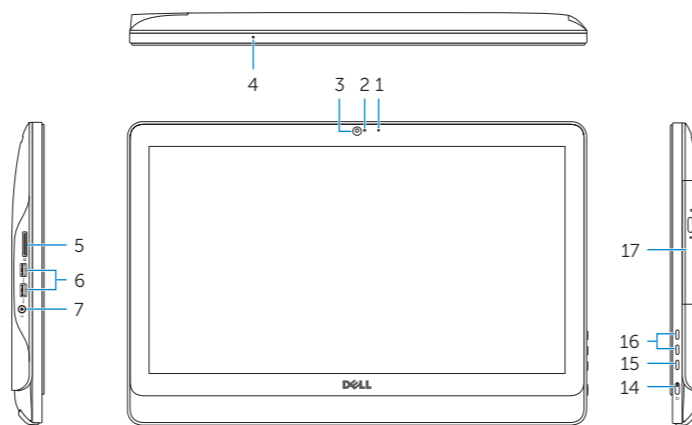
Computer überprüfen und aktualisieren

Verificare e aggiornare il computer



## Features

Kenmerken | Caractéristiques | Funktionen | Funzioni



1. Microphone (non-touch screen)
2. Camera-status light
3. Camera
4. Microphone (touch screen)
5. Media-card reader
6. USB 3.0 ports (2)
7. Headset port
8. Service Tag label
9. Regulatory label
10. Power-adaptor port
11. Network port
12. USB 2.0 ports (2)
13. Audio-out port
14. Power button
15. Screen-off button
16. Brightness-control buttons (2)
17. Optical drive (optional)

1. Microfoon (non-touchscreen)
2. Statuslampje camera
3. Camera
4. Microfoon (touchscreen)
5. Mediakaartlezer
6. USB 3.0-poorten (2)
7. Headsetpoort
8. Servicetag
9. Regelgevingsplaatje
10. Poort voor netadapter
11. Netwerkpoot
12. USB 2.0-poorten (2)
13. Audio-uit-poort
14. Aan-/uitknop
15. Scherm uit-knop
16. Bedieningsknoppen voor helderheid (2)
17. Optisch station (optioneel)

1. Microphone (écran non tactile)
2. Voyant d'état de la caméra
3. Caméra
4. Microphone (écran tactile)
5. Lecteur de carte mémoire
6. Ports USB 3.0 (2)
7. Port pour casque
8. Étiquette de numéro de série
9. Étiquette de conformité aux normes
10. Port de l'adaptateur d'alimentation
11. Port réseau
12. Ports USB 2.0 (2)
13. Port de sortie audio
14. Bouton d'alimentation
15. Bouton de marche ou d'arrêt de l'écran
16. Boutons de commande de la luminosité (2)
17. Lecteur optique (en option)

1. Mikrofon (ohne Touchscreen)
2. Kamerastatusanzeige
3. Kamera
4. Mikrofon (mit Touchscreen)
5. Medienkartenleser
6. USB 3.0-Anschlüsse (2)
7. Kopfhöreranschluss
8. Service-Tag-Etikett
9. Normenetikett
10. Netzapadapteranschluss
11. Netzwerkanschluss
12. USB 2.0-Anschlüsse (2)
13. Audio-Ausgangsanschluss
14. Betriebsschalter
15. Taste zum Ausschalten des Bildschirms
16. Tasten zur Helligkeitssteuerung (2)
17. Optisches Laufwerk (optional)

1. Microfono (schermi non a sfioramento)
2. Indicatore di stato della fotocamera
3. Fotocamera
4. Microfono (schermi a sfioramento)
5. Lettore di schede flash
6. Porte USB 3.0 (2)
7. Porta auricolare
8. Etichetta Numero di servizio
9. Etichetta di conformità alle normative
10. Porta dell'adattatore di alimentazione
11. Porta di rete
12. Porte USB 2.0 (2)
13. Porta audio in uscita
14. Accensione
15. Pulsante di spegnimento dello schermo
16. Pulsanti del controllo della luminosità (2)
17. Unità ottica (opzionale)

## Tilt

Kantelen | Incliner | Neigung | Inclinazione

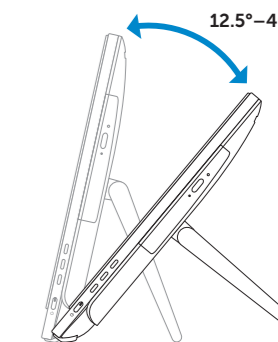
### Easel stand

Ezelstandaard

Socle chevalet

Staffelei-Standrahmen

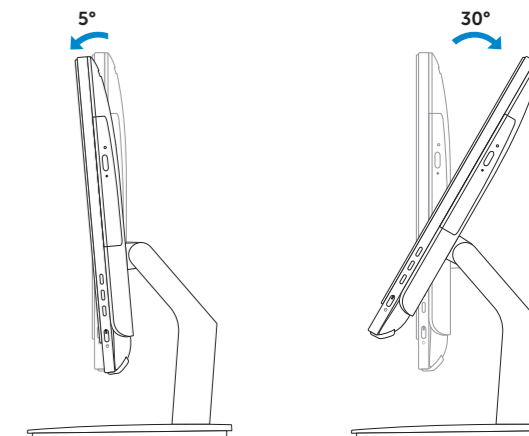
Piedistallo a cavalletto



### Pedestal stand (optional)

Voetstandaard (optioneel) | Socle piédestal (en option)

Podest-Standrahmen (optional) | Piedistallo a colonna (opzionale)



## Learn how to use Windows

Lees meer over het gebruik van Windows

Apprenez à utiliser Windows

Informationen zur Verwendung von Windows

Imparare a usare Windows



### Help and Tips

Hulp en tips | Aide et conseils

Hilfe und Tipps | Aiuto e suggerimenti

